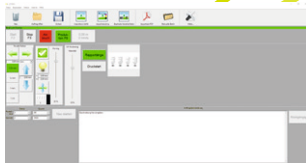


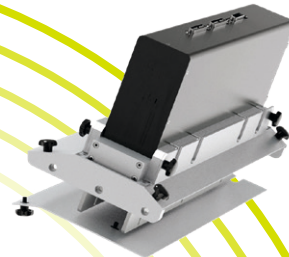
monojet®
die Komplettlösung für den variablen Datendruck

monojet® 108
monojet® 216
monojet® 324
monojet® 432

Software je nach Kundenwunsch anpassbar für einen effizienten Datenworkflow



UV-LED-Endhärtungssystem wahlweise luft- oder wassergekühlt in verschiedenen Leistungsklassen



Mix∞Match

Mix∞Match — das clevere Baukastensystem für den monojet®

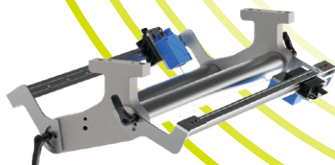
Durch die Auswahl verschiedener Basis-komponenten von Druckmodul bis Softwarefunktionalität bietet der Mix∞Match-Baukasten unendliche Möglichkeiten für die Konfiguration des Gesamtsystems



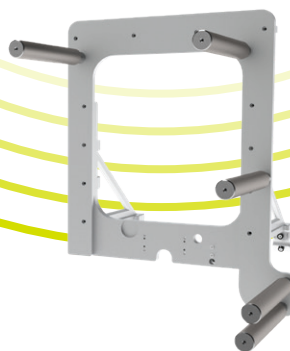
Innovatives Schnellreinigungssystem auf manueller Basis oder vollautomatische Reinigung



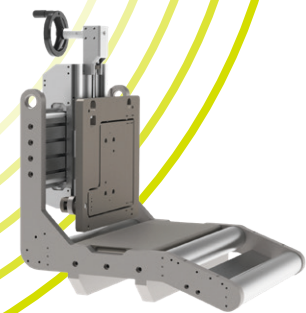
Touchscreen HMI mit Teleskoparm und Tastaturablage flexibel ergonomisch montierbar am Installationskit oder der Hauptmaschine



Druckmarkensensor-Einheit mit verschiedenen Möglichkeiten: Oberseite, Unterseite, oder Etikettensensor



Kundenspezifischer Bahnlauf und angepasste Halterung für das Installationskit



Installationskit als Rollenbasis für 250mm Bahnbreite, 350mm Bahnbreite, 450mm Bahnbreite

die universelle UV Inkjetlösung für vielzählige Einsatzgebiete

- Einfach außergewöhnlich im Bezug auf Druckqualität, Wirtschaftlichkeit und Integrationsfähigkeit, weil technisch durchdacht und sehr kompakt
- Auflösungen bis 1200dpi
- Anwendungsfelder: nachträglicher Eindruck von variablen Daten (Texteindrücke, Barcodes, QR- und Data-matrixcodes usw.)
- Integrierbar in: Etikettendruckmaschinen, Druckweiterverarbeitungsmaschinen, Verpackungslinien (z.B. Direktdruck auf Faltschachteln, Blisterkarten, Katrons usw.) und Montagelinien mit direktem Druck auf unterschiedlichste Produkte (z.B. Kunststoffbauteile)
- Umfangreiches Zubehör zur mechanischen und elektrischen Einbindung in individuelle Kundensysteme

Das System: einfach integrierbar

Noch nie war es so unkompliziert, höchste UV-Inkjet-Qualität erfolgreich in automatisierte Produktionsanlagen, wie Etiketten- und Verpackungsdruckmaschinen, einzufügen. Einzigartig ist die vollständig in den Druckkopf integrierte Steuerung. Die ebenfalls integrierte Tintenversorgung spart weiteren kostbaren Bauraum. Und selbstverständlich liefert der hochauflösende monojet® mit 600 dpi und variablen Tropfengrößen ein hervorragendes Druckergebnis.

Installationskit

Durch das verfügbare Installationskit ist es möglich, den kompletten Betrieb des monojet® autark zur Basismaschine auszuführen, so dass auch ein Einbau in bestehende Maschinen keine Hürde darstellt. Eigene hochauflösende Inkrementalgeber für präzisen Druck sind dabei genauso Standard wie, je nach Bedarf, Sensoren zum Erkennen von Stanzmarken, Etikettenkanten oder Registerlocherungen für einen passgenauen Druck auf bereits bedruckten oder veredelten Materialien. Durch die exakte Bahnführung und den Drucktisch kann auch entgittertes Material verarbeitet werden oder der Druck auf die Kleberseite erfolgen.

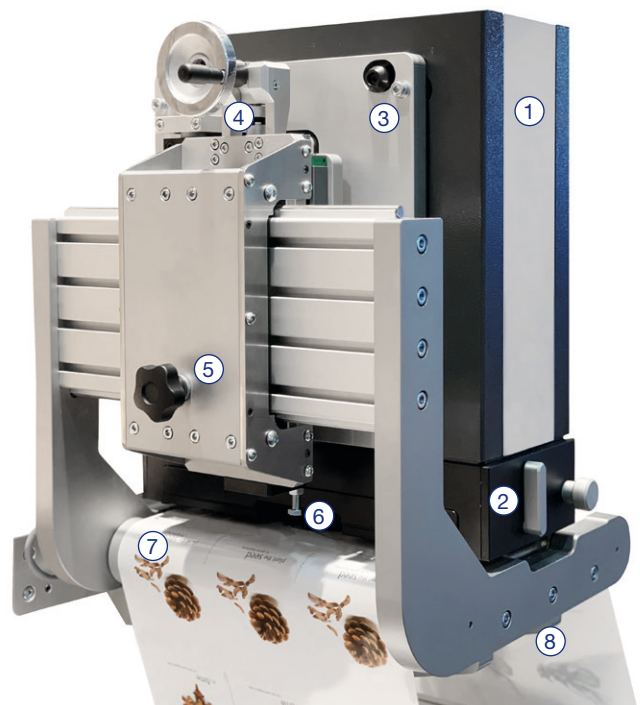
UV-LED Pinning und Endhärtung

Als maximal universelle UV-Inkjet-Druckeinheit bietet der monojet® verschiedene Möglichkeiten für das schnelle und sichere Anhängen (Pinnen) sowie Aushärten des Druckbildes:

- UV-LED Pinningeinheit, platzsparend integriert in das monojet® Gehäuse
- Leistungsstarkes, luft- oder wassergekühltes UV-LED

Endhärtungssystem in verschiedenen Leistungsklassen für unterschiedliche Geschwindigkeiten

Bei Bedarf ist der monojet® auch mit wasserbasierenden Tinten lieferbar, welches dann eine IR-, NIR- oder Heißluft-trocknung voraussetzt.



- ① monojet® Druckeinheit
- ② manuelle Reinigungseinheit
- ③ Einhängesystem des monojet® in das Installationskit
- ④ manuelle Höhenverstellung
- ⑤ Verstellung quer zur Druckrichtung
- ⑥ mechanischer Sicherheitsanschlag
- ⑦ Bahneinlauf mit Encoderwalze
- ⑧ kundenspezifische Halterung

monojet® spart Raum, Zeit und Geld

Die Wirtschaftlichkeit des monojet® überzeugt in jeder Hinsicht! Das einzigartige Raumparkonzept integriert bei allen Varianten der monojet® Familie die Steuerung und die Farbversorgung komplett in die Druckeinheit. Für den Betrieb wird lediglich das separate Kompaktgehäuse für die Stromversorgung benötigt. Es nimmt auch die Schnittstelle zur Gesamtanlage auf. Weitere sperrige Versorgungseinheiten sind nicht erforderlich und sparen so die ansonsten dafür erforderlichen Stellflächen.

Die einfache mechanische und elektrische Integration spart viel Zeit und senkt den Kostenaufwand. Zur Sicherstellung höchstmöglicher Maschinenverfügbarkeit greift MPRINT bei Bedarf per Ferndiagnose auf das Steuerungssystem zu. So können z.B. Bedienfehler korrigiert oder Maschinenparameter neu eingestellt werden.

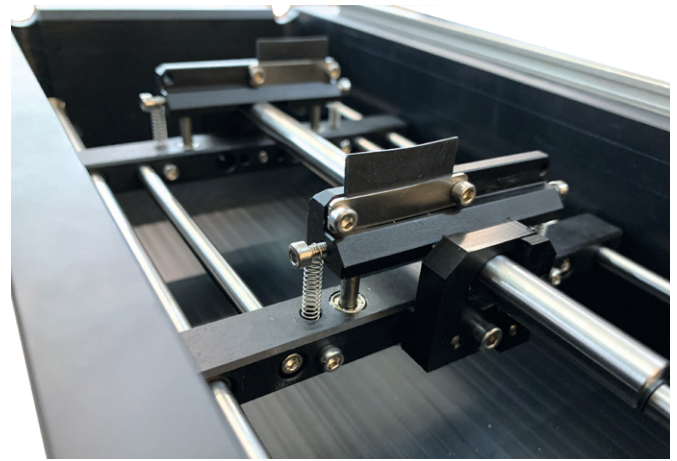


Innovatives Schnellreinigungssystem

Für eine sichere und schnelle Reinigung des Druckkopfes verfügt der monojet® über ein manuelles Reinigungssystem. Die unkomplizierte Bedienung reduziert den Zeitaufwand und schließt gleichzeitig eine Beschädigung des Druckkopfes durch Fehlbedienung aus. Schnell und unkompliziert liefert das Schnellreinigungssystem ein Ergebnis, das der Leistung automatischer Systeme entspricht. Durch den manuellen Reinigungsprozess ent-

steht außerdem keine Quetschgefahr, was die Sicherheit der Anlage enorm erhöht.

Und sollte wider Erwarten doch der Wunsch nach einem automatischen Reinigungssystem vorhanden sein, so ist dieses natürlich ebenso als Option verfügbar.



Die Steuerung: zentrale Kontrolleinheit

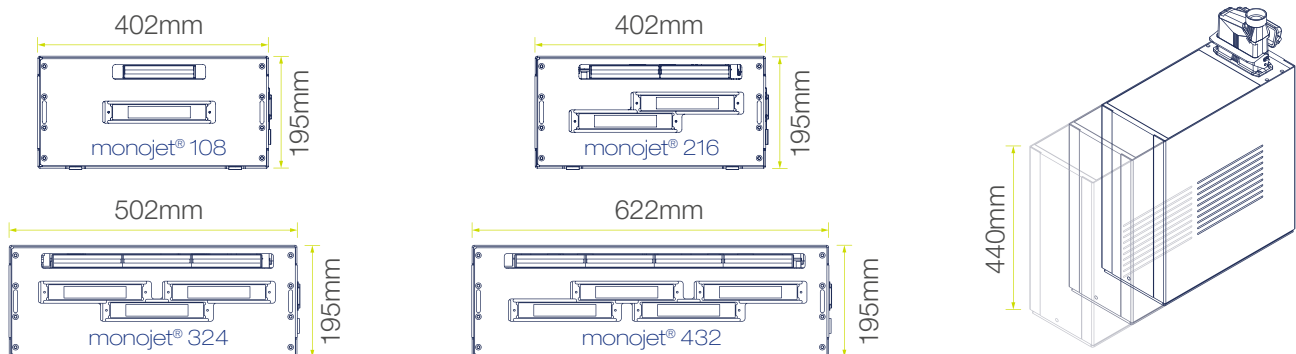
mit einem umfangreichen Softwarepaket bietet die monojet® Steuerung alle Funktionen, die beim Ein-drucken von Daten oder vollflächigem Druck benötigt werden. Eine Schnittstelle für PDF-Druckdaten ermöglicht die Verwendung und Einbindung unterschiedlicher Standard-Software-Anwendungen.

- Volle Multipage-PDF Funktionalität mit der Möglichkeit, bis zu 2,5 Millionen Seiten PDFs durchgängig zu verarbeiten
- Integrierte RIP-Funktionalität mit verschiedenen Einstellmöglichkeiten zum Verarbeiten von statischen Elementen
- Integrierter Editor zur Gestaltung und Definition von variablen Datenfeldern wie z.B. Barcodes, Datamatrix- und QR-Codes, Nummernkreise, variable Bilder, Texte sowie komplexen Text/ Nummernkombinationen
- Anbindung an das Firmennetzwerk und Verarbeitung automatisch bereitgestellter Daten mittels TCP/IP Schnittstelle
- Erstellung und Speicherung von auftragspezifischen Vorlagen inkl. aller relevanten Prozessparameter der Anlage in einer Auftragsbibliothek
- Kundenspezifische Schnittstellen sind natürlich ebenfalls möglich

Technische Daten:

Farbsystem:	UV-Tinten (wasserbasierende Tinten auf Anfrage)
Physikalische Auflösung:	600 x 600 dpi (bei Reduzierung der Druckgeschwindigkeit Erhöhung der Auflösung in Laufrichtung möglich)
Druckbreiten:	Standardbreiten 108 mm, 216 mm, 324 mm, 432 mm Sonderbreiten auf Anfrage im 108 mm Raster
Tropfengrößen:	3, 7, 11, 14 pl
Max. Druckgeschwindigkeit:	75 m/min bei max. Auflösung (durch Verringerung der Auflösung können auch höhere Geschwindigkeiten erzielt werden)
Tintenvorrat:	integrierter Farbbeutel oder optional externe Farbversorgung
Härtung/ Trocknung:	integriertes UV-LED Pinningsystem zum Angelieren der Farben, leistungsstarkes UV-LED Endhärtungssystem (luft- oder wassergekühlt) Trockner für wasserbasierte Farben auf Anfrage
Reinigung:	innovative Schnellreinigung inkl. Versiegelungseinheit mit integrierter Farbwanne und Abstreiflippen (automatische Reinigung optional erhältlich)
bedruckbare Materialien:	Papier, Karton, Folie, Kunststoffe, Selbstklebematerial (auch schon entgittert sowie auf der Kleberseite) sowie eine Vielzahl weiterer industrieller Untergründe (ggf. Vorbehandlung erforderlich)
Bedienung:	bedienerfreundliche Nutzeroberfläche mit Touchbedienung (HMI)
Bedienersprache:	Deutsch, Englisch, Französisch (weitere Sprachen auf Anfrage)
Software:	eigene Software-Entwicklung, Software-Lizenz inkl. aller zum Zeitpunkt der Bestellung verfügbaren Erweiterungen enthalten z.B. <ul style="list-style-type: none"> • Multipage-PDF (bis zu 2,5 Mio Seiten) • Batchverarbeitung mehrerer Aufträge in Warteschlange • Kombinationen aus statischem Bild und variablen Daten • Erstellen von Ausschießschemata (Anordnungen) • Generierung von variablen Barcodes aus CSV-Daten
Dateiformate:	pdf, tif, bmp, eps
Barcodetypen:	alle gängigen Barcodetypen können in der Drucksoftware generiert werden
Schnittstelle:	Digitale I/O Schnittstelle zur Hauptmaschine, zusätzliche Anbindung und Steuerung über TCP/IP möglich

Abmessungen::



DIGITAL DRUCK
EINFACH.
VERSTÄNDLICH.
BEHERRSCHBAR.

MPPRINT Morlock GmbH & Co. KG | Ruhesteinstraße 349 | 72270 Baiersbrunn | Phone +49 7442 4979-0 | V_1.0 | DE



www.mprint.de



@mprintinkjet